

ANBAUGERÄTE SICHER ÜBERWACHEN

# TOPCASE PRO

High Impact Protection Case for **GDI** Hour Meters

**Betriebstundenzähler jetzt  
auch an Produkten mit hoher  
Arbeitsbelastung anbringen!**



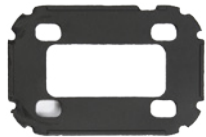
# DIE EINZIGARTIGE KONSTRUKTION



Das **Schutzgehäuse** aus NBR SH85 bietet durch sein organisches Design einen optimalen Schutz vor Steinschlägen, Witterungseinflüssen, Betonstählen und anderen unkontrollierbaren Abbruchobjekten. Durch das Schiebefenster-Element ist es jederzeit möglich, Betriebsdaten zu kontrollieren und professionell zu erfassen.



Der GDI Betriebsstundenzähler wird durch einen glasfaserverstärkten **Schutzkäfig** wie ein Panzer eingefasst, der rückseitig durch 4 Torxschrauben mit dem Baseplate fest verbunden wird.



In den Schutzkäfig wird eine **Gummidichtung** eingelegt, die den Betriebsstundenzähler stoßsicher gegen den Schutzkäfig puffert.



Die sogenannte Baseplate ist die **Grundplatte** zur Aufnahme des Schutzkäfigs und des Zählers in die ebenfalls ein Kabeltunnel für Rotationszähler eingearbeitet ist. Das Gummigehäuse umschließt die Baseplate, in der ebenfalls Schraubendome eingearbeitet sind, die den Anschraubdruck begrenzen.



Das Topcase Pro wird von unten durch eine massive **Gummiplatte** abgeschlossen, die ebenfalls aus NBR85SH besteht und formschlüssig mit dem Gehäuse verbunden wird. Sie dient gleichzeitig als Bohrschablone für das Anbringen des Topcase Pro an das Equipment.



# NEU: DATEN ERFASSEN, WO ES VORHER KAUM MÖGLICH WAR



## Der professionelle Betriebsstundenzähler des Marktführers GDI

Die Betriebsstunden- und Serviceintervall-Anzeiger von GDI sind nach **militärtechnischen Anforderungen** entwickelte Produkte, die ihren Job dort erledigen, wo Staub, Wasser, Kälte oder Hitze auf der Tagesordnung stehen. Was nützt es aber ein leidensfähiges Produkt zu haben, wenn Steine, Armierstähle oder Felsbrocken unkontrollierbar umherfliegen?

## Das TOPCASE PRO bietet jetzt die preiswerteste Lösung auf dem Markt:

Es schützt die schlagsicheren Zähler wie ein Panzer. Somit können erstmal bezahlbar und sicher Betriebs- und Servicedaten an Anbaugeräten und nachlaufenden unmotorisierten Trailern erfasst werden. Das erhöht die Lebensdauer und die Betriebssicherheit

Das TOPCASE PRO wird mit den Vibrations- und Rotationszählern von GDI kombiniert: Kundenspezifische Ausführungen, rückstellbare Schicht- oder Chargentimer, verschiedene Frequenzen, Garantieüberwachung, Transportfilter u.v.m. möglich!



# ABBRUCH - BAUSTELLE - LANDWIRTSCHAFT

Erstmals können an Anbaugeräte wie z.B. Hydraulikhämmer, Abbruchzangen, Bohrer, Pflüge, Drillmaschinen uvm. Betriebsstunden sicher erfasst und Serviceintervalle eingehalten werden. Das wirkt sich nicht nur positiv auf die Nutzungsdauer aus, sondern reduziert sichtbar Kosten!

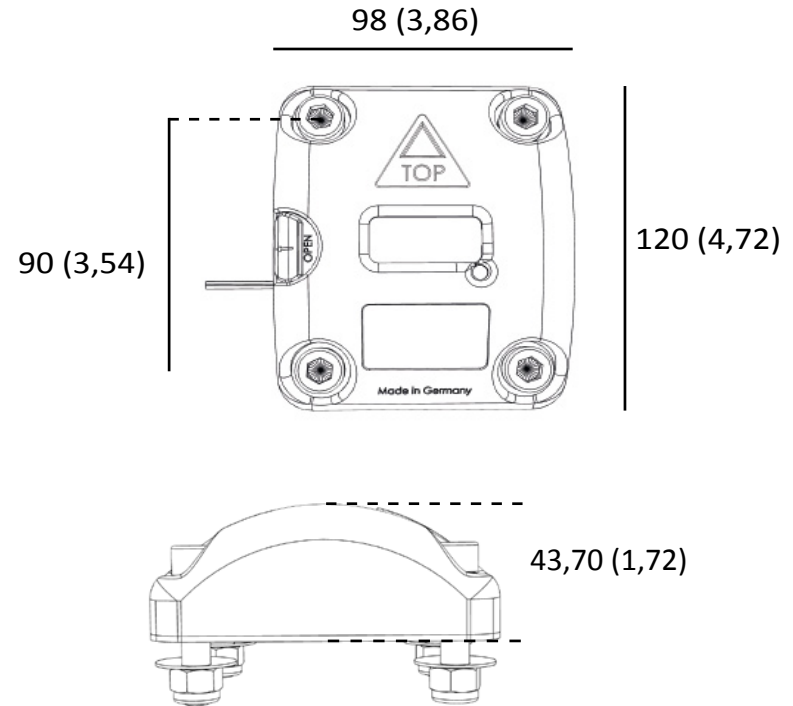
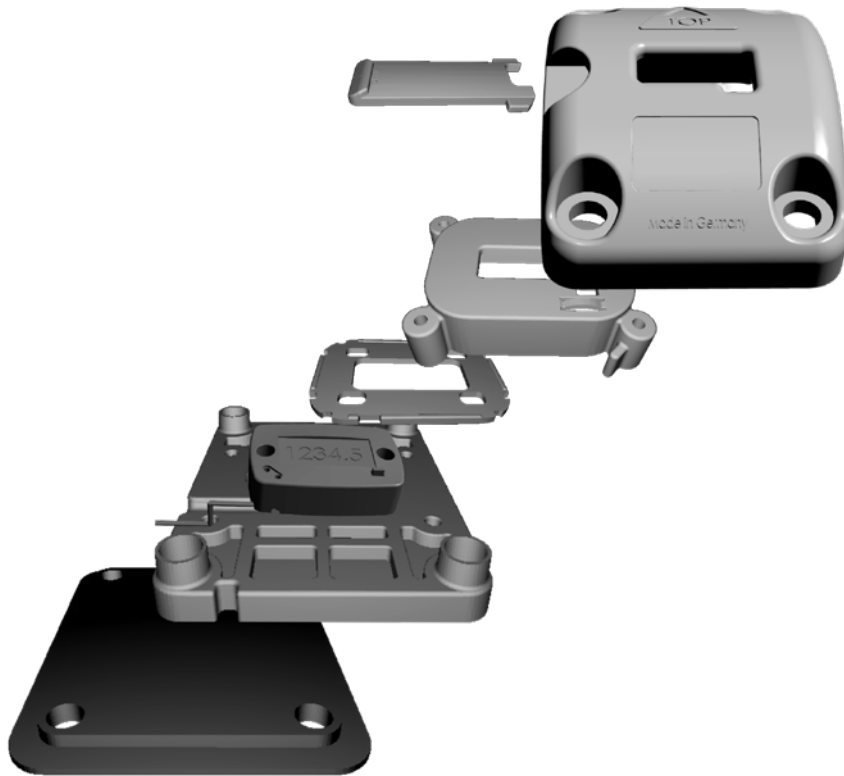


Durch seine einzigartige Konstruktion findet ihren Einsatz primär in den Bereichen des Abbruchs und der Baustellen, kann aber auch auf den Anbaugeräten von landwirtschaftlichen Maschinen eingesetzt werden.

## **Absolute Manipulations- und Diebstahlsicherheit & Bedienbarkeit**

Besonders wichtig für Vermieter, Leasinggesellschaften und Maschinenringe und dergleichen ist die absolute Manipulationssicherheit. Dennoch ist durch die einzigartige Konstruktion jederzeit Zugang zur Datenerfassung möglich.

# UMFASSENDE MANIPULATIONSSCHUTZ



KONTAKTIEREN SIE UNS

**IMD EUROPE GMBH**

Auf dem Molzberg 2  
57548 Kirchen  
GERMANY



T.: +49 27 41 / 1 84 20 21  
F.: +49 27 41 / 1 84 48 62

[info@imd-europe.com](mailto:info@imd-europe.com)  
[www.imd-europe.com](http://www.imd-europe.com)