

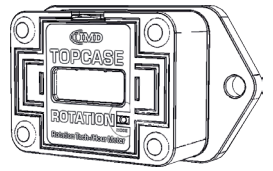


IMD Europe GmbH
Auf dem Molzberg 2
57548 Kirchen · GERMANY
www.imd-europe.com

IMD LLC
2822 Old Woodruff Road
Greer, SC 29651 · USA
www.imd-us.com

TOPCASE ROTATION

Protection Case for IMD P.T.O. Hour Meters



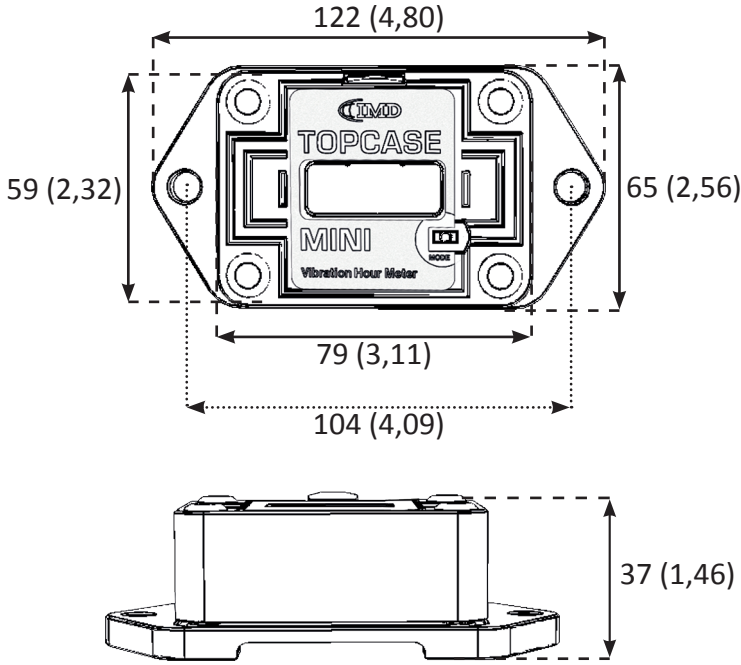
Instruction Manual

D Bedienungsanleitung
E Instrucciones de cableado
NL Handleiding
F Instructions de câblage

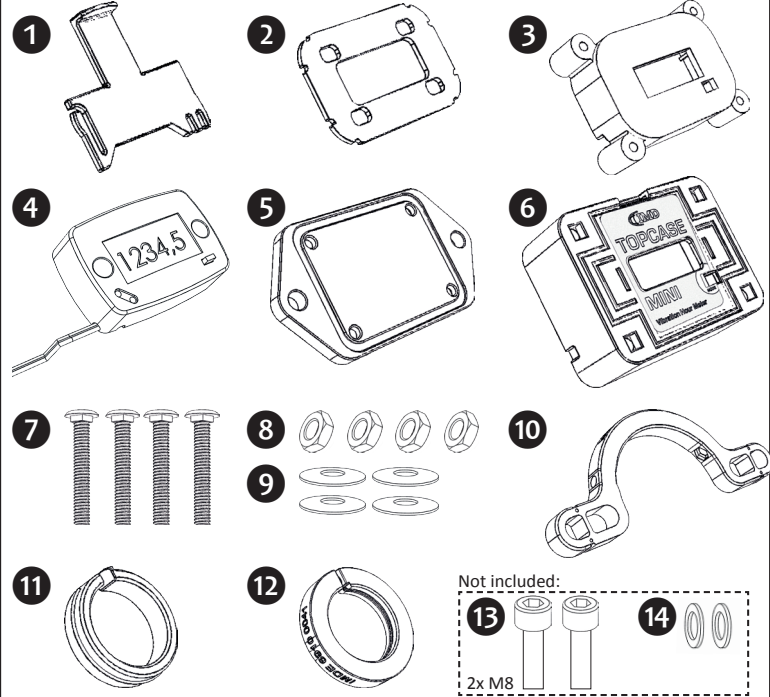
I Istruzioni per l'uso
S Driftsinstruktion
HR Uputstvo za upotrebu
RUS Руководство по эксплуатации

PL Instrukcja obsługi
P Manual de Instruções
TR Kullanma Kılavuzu

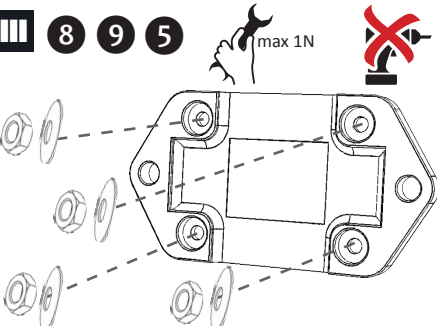
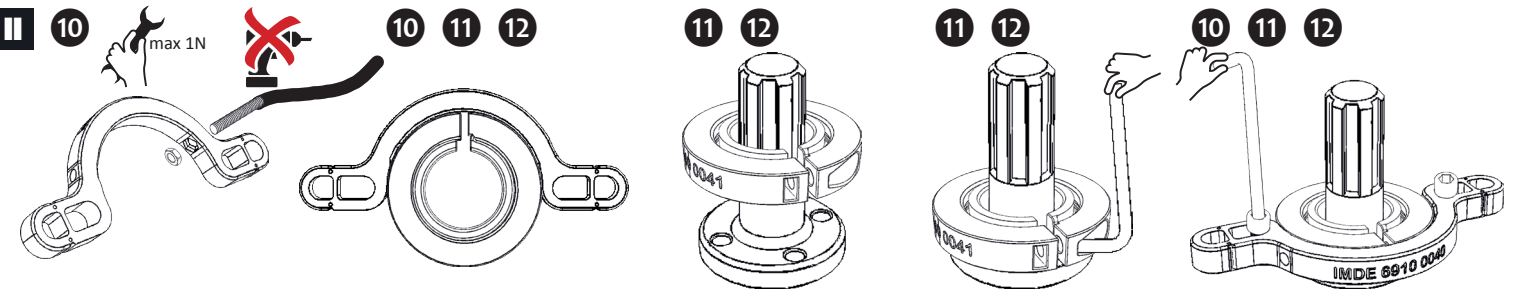
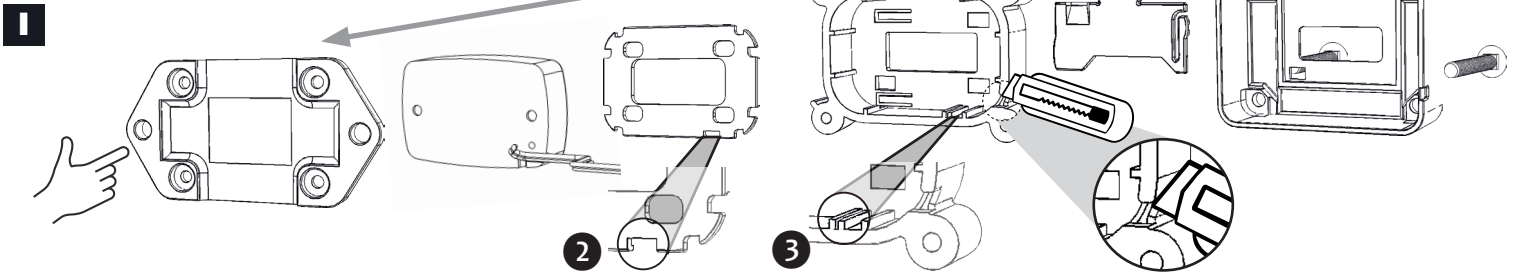
A Dimensions mm (inch)



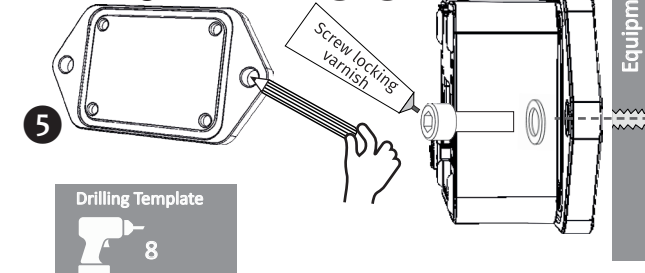
B Content



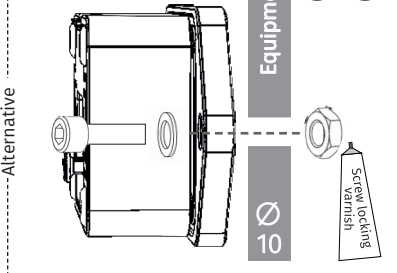
C Assembly 7 6 1 3 2 4 5

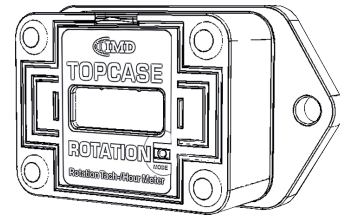


IV Montage Variant A 13 14



IV Variant B 13 14





NO	GB	D	E	NL	F	I	PN #
1	Sliding Door Bracket	Displayschutz-Riegel	Soporte de puerta corrediza	Vergrendeling displaybescherming	Étrier de porte coulissante	Supporto per porta scorrevole	
2	Inlay Gasket	Einlage Dichtung	Junta embutida	Inlay-afdichting	Joint d'insert	Guarnizione del retro	
3	Meter Cage	Schutzkäfig für das Messgerät	Caja contador	Beschermdoos meettoestel	Cage pour appareil de mesure	Gabbietta per il contatore	
4	Hour Meter	Betriebsstundenzähler	Contador	Meettoestel	Compteur d'heures	Contatore	
5	Base Plate	Basis Formträger	Placa base	Basisplaat	Embase	Piastra di base	
6	Housing	Schutzgehäuse	Carcasa	Beschermbehuizing	Boîtier	Alloggiamento	
7	M10 Carriage bolts	M10 Schlossschrauben	M10 Pernos de carro	M10 Vervoer Bouten	M10 Boulons de carrosserie	M10 Bulloni del carrello	
8	Nuts	Muttern	Tuercas	Moeren	Écrous	Dadi	
9	M10 Disc Washer	M10 Unterlegsscheibe	Arandela M10	M10 onderleggringen	Rondelle M10	Rondella M10	
10	Bracket	Schelle	Abrazadera	Beugel	Support	Staffa	
11	Inner Ring	Innenring	anillo interior	Binnenring	Bague intérieure	Anello interno	
12	Outer Ring	Außenring	anillo exterior	Buitenste ring	Bague extérieure	Anello esterno	
13	M8 Socket head cap screw	M8 Inbus Schrauben	Tornillo de hexágono interior M8	M8 Inbusbouten	Vis à six pans creux M8	Vite a testa cilindrica con esagono incassato M8	
14	M8 Dish Washer	M8 Tellerfeder	Arandela de plato M8	M8 Schotelveren	Rondelle ressort M8	Rondella piatta M8	

NO	S	HR	RUS	PL	P	TR	PN #
1	Displayskyddsåfäste	Klizni držač za vrata	Кронштейн откатных ворот	Zasauwa zabezpieczająca wyświetlacz	Elemento de portinhola deslizando	Sürgüülü Kapak Braketi	
2	Inläggståtning	Unutarnja brtva	Внутренний уплотнитель	Wkładka uszczelniająca	Empanque de embutir	Gömme Aparatı	
3	Mätårhållare	Tijelo mjerača	Кожух измерительного прибора	Obudowa licznika	Caixa do contador	Sayaç Muhafazası	
4	Mätare	Mjerač	Измерительный прибор	Licznik	Contador	Sayaç	
5	Bottenplatta	Osnovna ploča	Несущая плита	Płyta montażowa	Placa base	Taban Levhası	
6	Skyddshölje	Kučište	Кожух	Obudowa	Invólucro	Sert Kauçuk Gövde	
7	M10 Vagnbultar	M10 Szállítócsavarok	Болты с квадратным подголовком M10	Śruby transportowe M10	Parafusos do carro M10	M10 Taşıma civataları	
8	M10 låsmuttar	M10 sigurnosne matice	Зажимная гайка M10	Przeciwnakrętki M10	Porca de bloqueio M10	M10 Kilit Somunları	
9	M10 bricka	M10 diskaste podloške	Подкладная шайба M10	Podkładka okrągła M10	Anilha estreita M10	M10 Disk Tipi Pul	
10	Fäste	Zagrada	скобка	Nawias	Colchete	Kelepçe	
11	Inre ringen	Unutarnji prsten	внутреннее кольцо	Pierścień wewnętrzny	anel interno	İç Halka	
12	Yttering	Vanjski prsten	внешнее кольцо	pierścień zewnętrzny	anel externo	diş halka	
13	M8 insexskruvar	M8 imbus vijak	Винт M8 с головкой под торцовый ключ	Śruba inbusowa M8	Parafuso de sextavado interno M8	M8 soket başlı kapak vidası	
14	M8 tallriksfjäder	Pločasta opruga M8	Тарельчатая пружина M8	M8 Sprężyna talerzowa	M8 Mola de disco	M8 Özel rondela	

